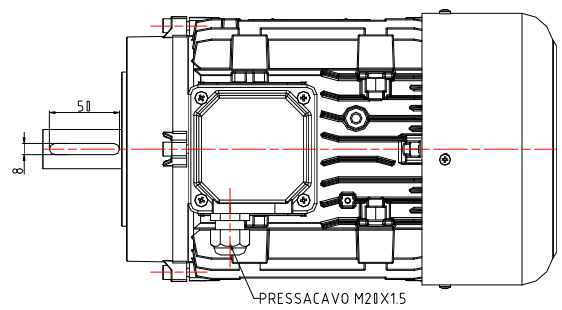
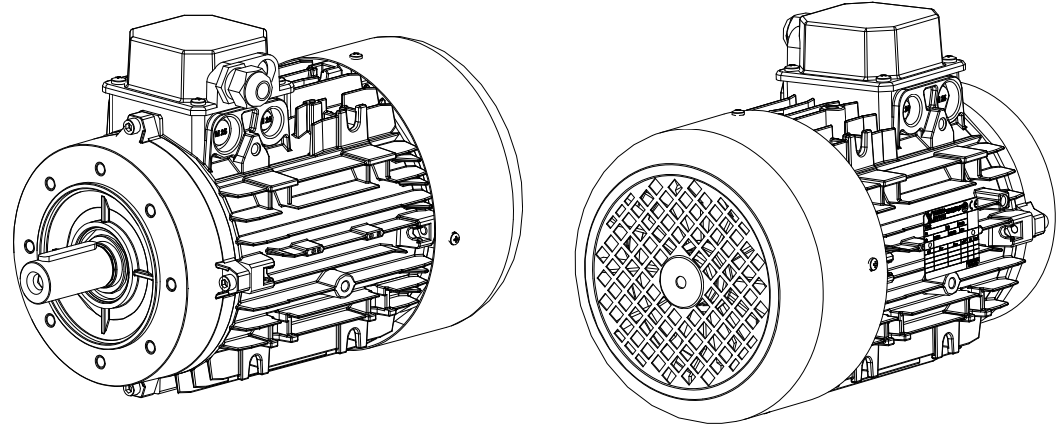


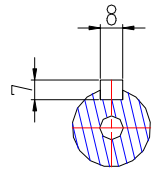
8 FORI PASSANTI, FILETTATI DI M8, SVASATI, A CROCE DI S. ANDREA



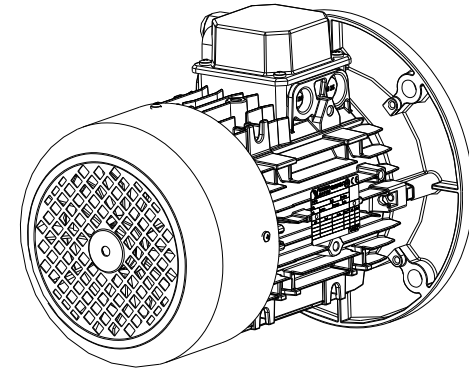
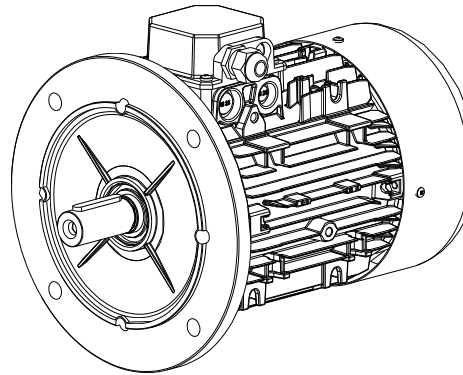
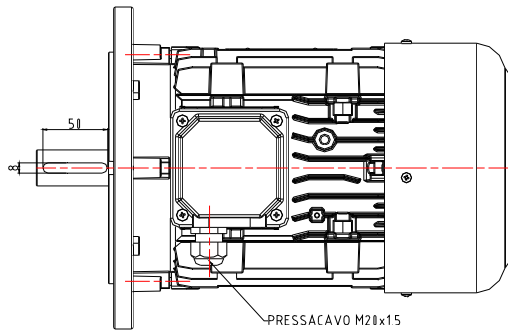
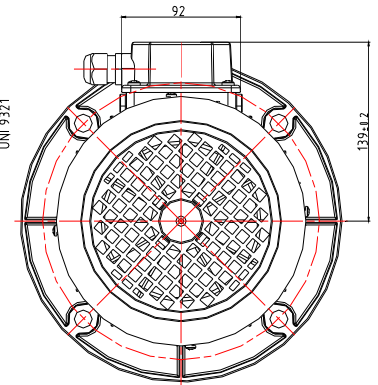
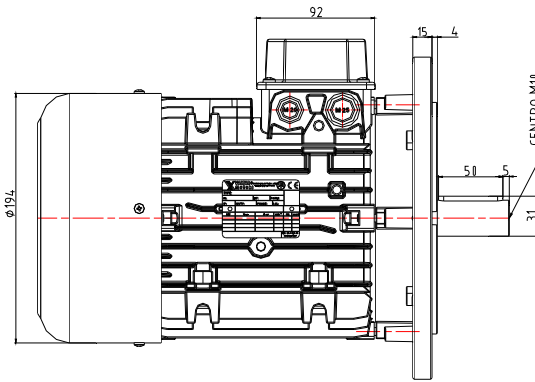
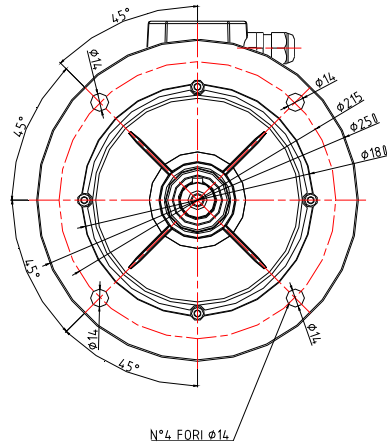
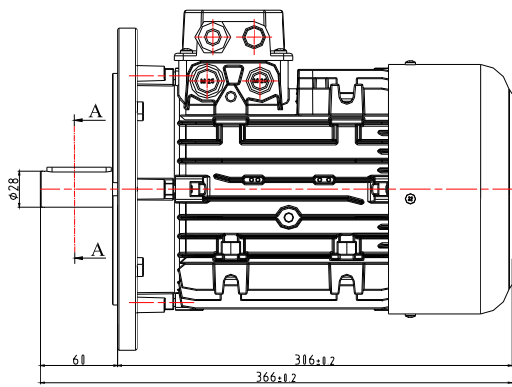
PRESSACAVO M20X15



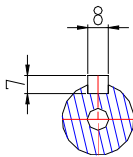
SEZ. A:A  
SCALA 2:1



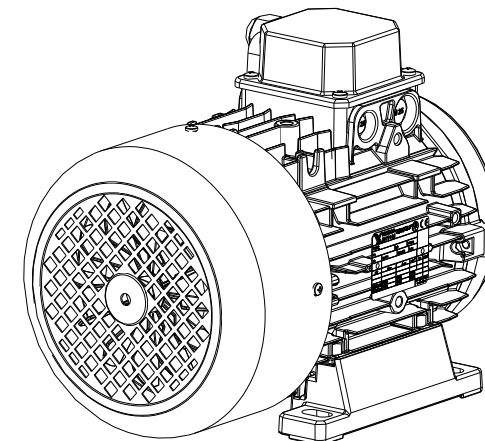
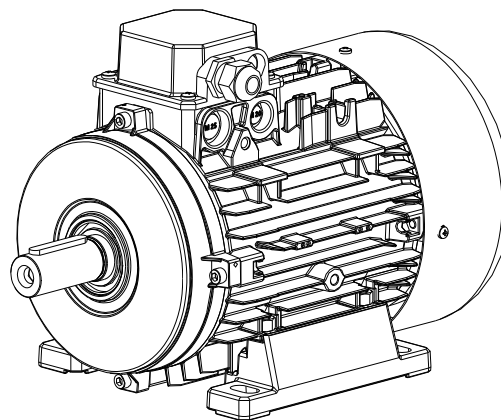
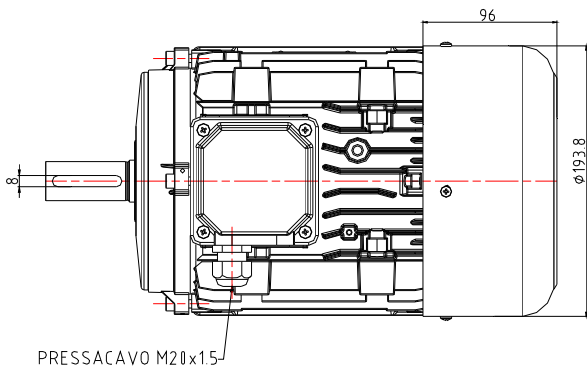
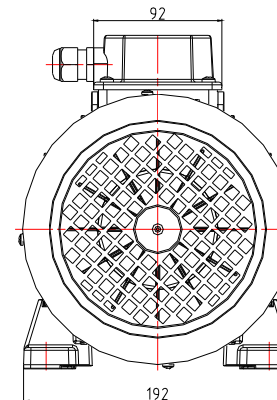
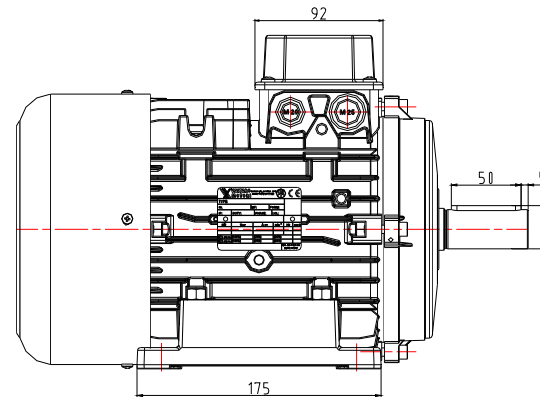
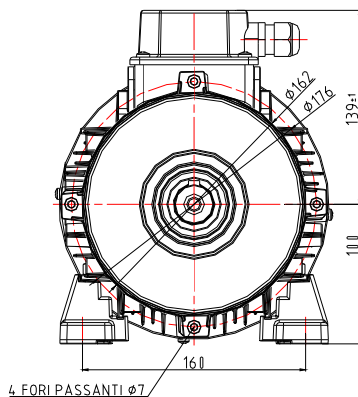
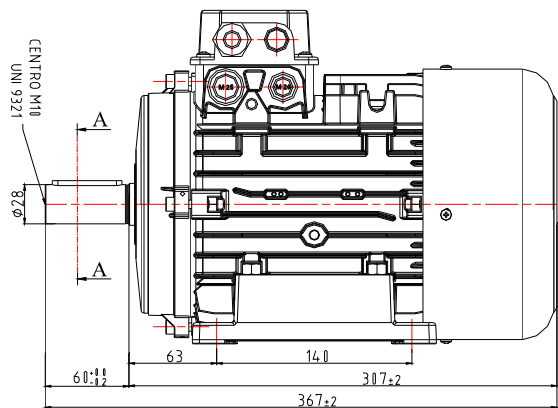
 CONCENTRICITA' DIAM. TOLLERATI	VISTO	MATERIALE	MODELLO <b>MOTORE MEC100 B14 IE3</b>	PROGETTO INTERNO: N°2	
	 Borgo val di Taro 43043 PARMA I/II		DENOMINAZIONE PEZZO MOTORE M100 B14, STANDARD, TRIFASE, 2POLI, 3KW, 230/400V, 50Hz, IE3, IP55, S1.	SPECIFICHE NON QUOTATE	
 SMUSSI E RACCORDI NON QUOTATI 0.5x45°	Tutti i diritti a termine di legge del suddetto disegno vietano ogni tipologia di comunicazione e riproduzione a terzi se non previa autorizzazione scritta dalla società Valtaro Motori S.r.l. che ne detiene la proprietà.		MATERIALE E LAVORAZIONE	DISEGNO DERIVATO DA..	
	N° CODICE	N° DISEGNO <b>T25111703CMP</b>	SPECIFICHE	SCALA	N° PEZZI
			DATA 27/11/2017	FIRMA <b>A.B.</b>	



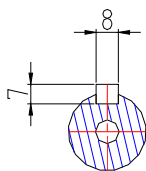
SEZ. A-A  
SCALA 2:1



 CONCENTRICITA' DIAM. TOLLERATI  0.02	VISTO	MATERIALE	MODELLO <b>MOTORE M100 B5 IE3 STD.</b>	PROGETTO INTERNO N°2	
	Tutti i diritti a termine di legge del suddetto disegno vietano ogni tipologia di comunicazione e riproduzione a terzi se non previa autorizzazione scritta dalla società Valtaro Motori S.r.l. che ne detiene la proprietà.	 Borgo val di Tarò 43043 PARMA I(T)		DENOMINAZIONE PEZZO MOTORE M100 B5, STANDARD, TRIFASE, 2POLI, 3KW, 230/400V, 50Hz, IE3, IP55, S1.	SPECIFICHE NON QUOTATE
SMUSSI E RACCORDI NON QUOTATI 0.5 x 45°		N° CODICE	N° DISEGNO	MATERIALE E LAVORAZIONE	SCALA
		<b>T25111704CMP</b>	SPECIFICHE	DATA 27/11/2017	FIRMA <b>A.B.</b>



SEZ. A-A  
SCALA 2:1



 CONCENTRICITA' DIAM. TOLLERATI	VISTO	MATERIALE	MODELLO MOTORE MEC100 B3/BS IE3	PROGETTO INTERNO N°2	
	 Borgo val di Taro 43043 PARMA ITI		DENOMINAZIONE PEZZO MOTORE M100 B3/BS, STANDARD, TRIFASE, 2POLI, 3KW, 230/400V, 50Hz, IE3, IP55 S1.	SPECIFICHE NON QUOTATE	
 SMUSSI E RACCORDI NON QUOTATI 0.5x45°	Tutti i diritti a termine di legge del suddetto disegno vietano ogni tipologia di comunicazione e riproduzione a terzi se non previa autorizzazione scritta dalla società Valtaro Motori S.r.l. che ne detiene la proprietà.		MATERIALE E LAVORAZIONE	DISEGNO DERIVATO DA	
	N° CODICE	N° DISEGNO	SPECIFICHE	SCALA	N° PEZZI
	T30011701CMP			DATA	FIRMA
				31/01/2017	A.B.